



# TURBOLICUADOR XM-12

Turbolicuador profesional compacto. 240W.



PREPARACIÓN DINÁMICA  
TURBOLICUADORES - BATIDORES



- ✓ Click-on-arm: brazo desmontable con cierre rápido y seguro.
- ✓ Campana diseñada para evitar salpicaduras.
- ✓ Uso intuitivo: maniobra muy simple. Indicador luminoso de máquina conectada a la red.

### Built to last

- ✓ Rendimiento profesional: es capaz de realizar trabajos de larga duración sin sobrecalentamiento de la carcasa.
- ✓ Life-plus: equipados con un motor que ha superado las pruebas de uso más exigentes.
- ✓ Geometría estudiada: carcasa diseñada para evitar que ruede y se caiga.
- ✓ Fácil limpieza: brazo lavable bajo el grifo o en el lavavajillas.
- ✓ Homologado por NSF: garantía de seguridad e higiene.

### INCLUIDO

- ✓ Bloque motor de velocidad variable.
- ✓ Brazo MA-12.

### ACCESORIOS

□ .

### ESPECIFICACIONES

Potencia total: 240 W  
 Capacidad máxima del recipiente: 10 l  
 Profundidad máxima de trabajo: 148.6 mm  
 Velocidad motor: 1500 - 15000 rpm  
 Diámetro de cuchilla: 44 mm  
 Diámetro cubre cuchilla: 65 mm  
 Enchufe: --

### Longitud

Longitud brazo triturador: 223 mm  
 Longitud total: 448 mm  
 Peso neto: 1.51 Kg  
 Nivel de ruido a 1 m.: <80 dB(A)

### Dimensiones del embalaje

496 x 80 x 180 mm  
 Peso bruto: 1.94 Kg

### MODELOS DISPONIBLES

3030740 Turbolicuador XM-12 120/60/1

\* Consulte para versiones especiales

### DESCRIPCIÓN COMERCIAL

- ✓ Triturados, aires, emulsiones, etc. con la misma cuchilla.
- ✓ Diseñado para un uso continuo.
- ✓ Ideal para mise en place.
- ✓ Máxima comodidad en recipientes de hasta 10 l.

### All-in-one

- ✓ Versatilidad sin necesidad de herramientas accesorias.
- ✓ Cuchilla Y-blade profesional de acero templado y filo de larga duración.
- ✓ Vario-speed: velocidad variable.
- ✓ Ideal para mise en place y apoyo en el servicio.
- ✓ Diseñado para trabajar en recipientes de hasta 10 l de capacidad.
- ✓ Opción: brazo triturador MA-11, más corto.

### Máxima comodidad para el usuario

- ✓ Diseño compacto: tamaño lógico y manejable.
- ✓ Ergo-design & bi-mat-grip: carcasa externa realizada en dos materiales para un agarre ergonómico. Grip antideslizante. Inclinación óptima del mango que minimiza la fatiga.



**sammic** | www.sammic.mx  
 Fabricante de Equipos para Hostelería

Av Adolfo Ruiz Cortines Pte 2700 TEL. +52 81 25 25 53 60  
 67110 Guadalupe, Nuevo León mexico@sammic.com  
 MÉXICO



Proyecto

Fecha

Ref.

Uds.

Aprobado

ficha de producto  
actualizado 01/26/22

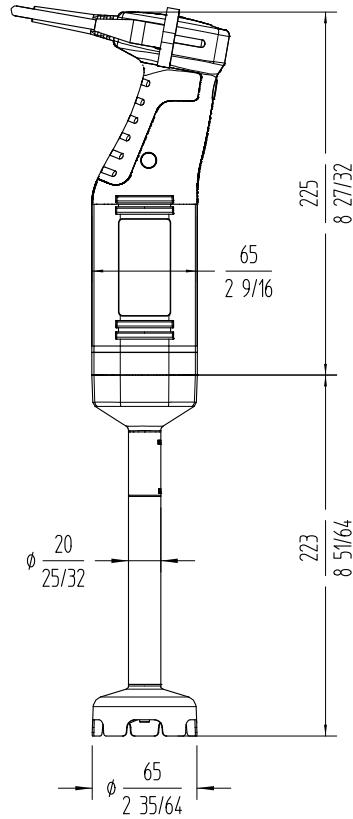
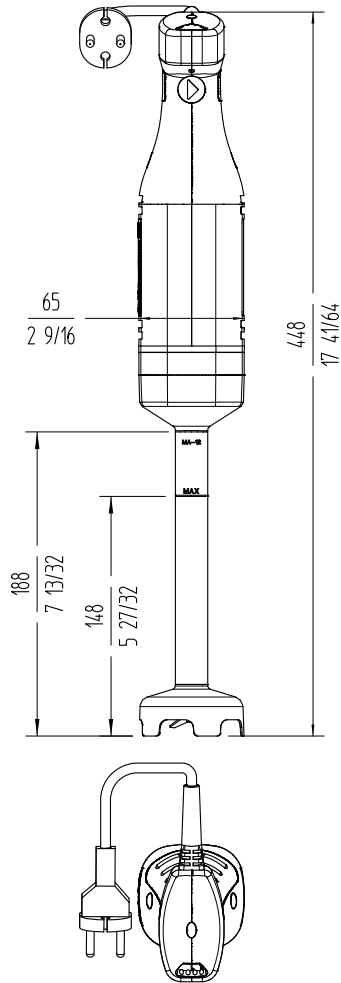


# TURBOLICUADOR XM-12

Turbolicuador profesional compacto. 240W.



PREPARACIÓN DINÁMICA  
TURBOLICUADORES - BATIDORES



**sammic** | [www.sammic.mx](http://www.sammic.mx)  
Fabricante de Equipos para Hostelería

Av Adolfo Ruiz Cortines Pte 2700 TEL. +52 81 25 25 53 60  
67110 Guadalupe, Nuevo León [mexico@sammic.com](mailto:mexico@sammic.com)  
MÉXICO



Proyecto	Fecha
Ref.	Uds.
Aprobado	

ficha de producto  
actualizado 01/26/22