



EMPACADORA AL VACÍO SE-310

Modelo de sobremesa. 12 m³/h. 320 mm.



- ✓ Sistema de seguridad con protecciones por fallo de vacío.
- ✓ Homologado por NSF.

INCLUIDO

- ✓ Plancha de relleno

ACCESORIOS

- Conjunto plancha relleno
- Soporte líquidos

ESPECIFICACIONES

Capacidad de la bomba: 10 m³/h
 Capacidad de la bomba (60 Hz): 12 m³/h
 Longitud barra de sellado: 320 mm
 Potencia total: 370 W
 Presión vacío (máxima): 2 mbar
 Enchufe: --

Dimensiones internas

- ✓ Ancho: 330 mm
- ✓ Fondo: 360 mm
- ✓ Alto: 155 mm

Dimensiones exteriores

- ✓ Ancho: 384 mm
- ✓ Fondo: 465 mm
- ✓ Alto: 403 mm

Peso neto: 39.5 Kg

Nivel de ruido a 1 m.: 75 dB(A)

Ruido de fondo: 32 dB(A)

Dimensiones del embalaje

460 x 530 x 460 mm

Peso bruto: 44.3 Kg.

MODELOS DISPONIBLES

1140629 Empacadora al vacío SE-310 120/50-60/1

* Consulte para versiones especiales

DESCRIPCIÓN COMERCIAL

Barra de sellado doble de 320 mm.
 Equipada con bomba Busch de 12 m³/h.
 Control de vacío por sensor.

- ✓ Powered by Busch.
- ✓ Control del vacío por sensor.
- ✓ Vacío plus.
- ✓ Panel de mandos digital.
- ✓ Panel equipado con display que indica el porcentaje exacto de vacío.
- ✓ Pulsador "pausa" para el marinado de alimentos.
- ✓ Seguridad en el empaque de líquidos gracias al control por sensor.
- ✓ Doble sellado.
- ✓ Barra de sellado sin cables.
- ✓ Programa de sellado de bolsas.
- ✓ Descompresión en varias fases.
- ✓ Vac-Norm ready con descompresión automática.
- ✓ Gabinete y cámara de empaque de acero inox. Cámara de empaque embutida.
- ✓ Tapa amortiguada de policarbonato transparente.
- ✓ Programa dry-oil para el secado de la bomba
- ✓ Contador de horas para cambio de aceite.



sammic | www.sammic.mx
 Fabricante de Equipos para Hostelería

Av Adolfo Ruiz Cortines Pte 2700
 67110 Guadalupe, Nuevo León
 MÉXICO

TEL. +52 81 25 25 53 60
mexico@sammic.com



Proyecto

Fecha

Ref.

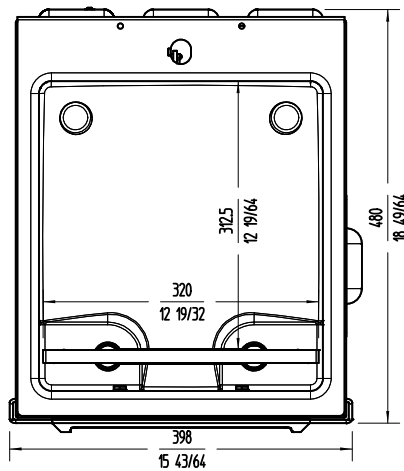
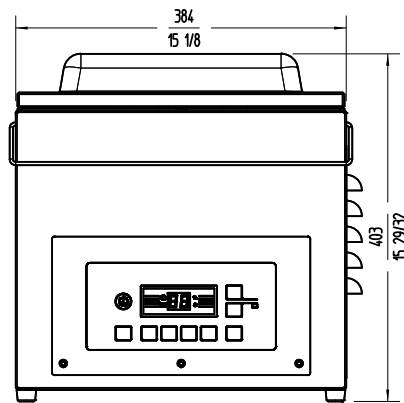
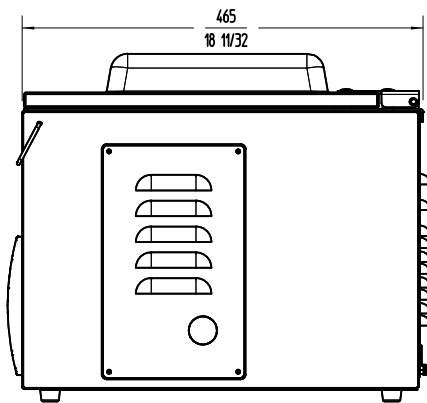
Uds.

Aprobado



EMPACADORA AL VACÍO SE-310

Modelo de sobremesa. 12 m³/h. 320 mm.



CONSERVACIÓN DE ALIMENTOS Y SOUS-VIDE
EMPACADORAS AL VACÍO INDUSTRIALES - GAMA "SENSOR"

sammic | www.sammic.mx
Fabricante de Equipos para Hostelería

Av Adolfo Ruiz Cortines Pte 2700 TEL. +52 81 25 25 53 60
67110 Guadalupe, Nuevo León mexico@sammic.com
MÉXICO



Proyecto	Fecha
Ref.	Uds.
Aprobado	

ficha de producto
actualizado 01/19/22