



ASADOR DE MESA

Modelo ASA-600



El asador mas practico, coloca tu asador en casi cualquier lugar y cocina tus alimentos con sus 3 niveles ajustables de altura.

- ✓ Charola recolectora de residuos.
- ✓ Marco perimetral antisalpicaduras.
- ✓ Patas niveladoras.
- ✓ Quemador tipo flauta de acero inoxidable.
- ✓ Perilla robusta con agarre ergonómico.

Especificaciones técnicas

Quemadores:	2
Tipo de gas:	natural / butano
Exterior construido en acero:	tipo 430
Interiores en:	acero aluminizado
Patas niveladoras:	4
tubo de alimentacion:	3/4, gas L.P.
Perrillas:	2
Presión de trabajo:	28 gms/cm ²
Potencia:	70,942 BTU/HR.
Peso neto:	73 kg

El asador a gas más
completo para tu negocio

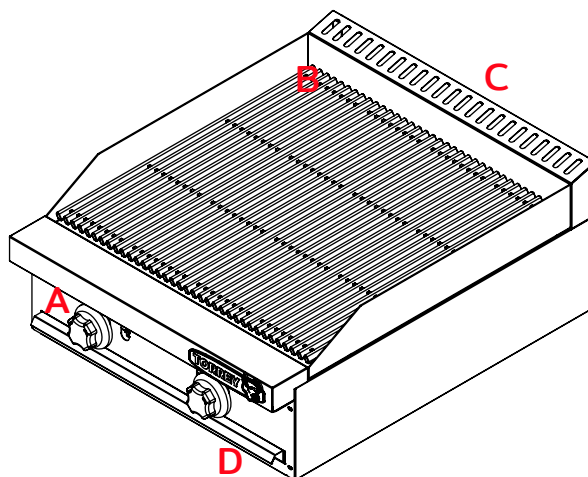
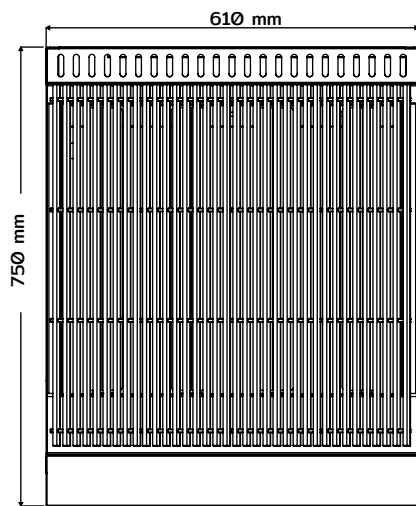
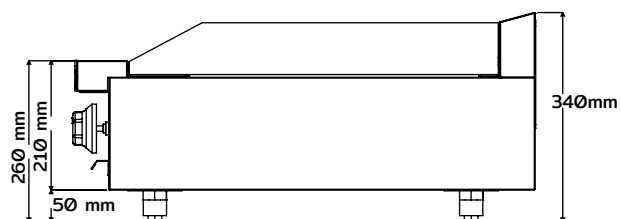
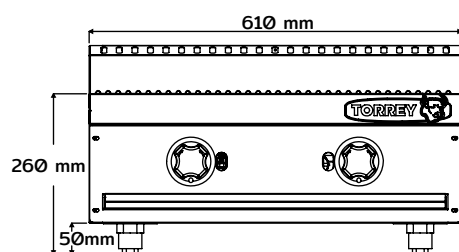


ASADOR DE MESA

Modelo ASA-600

Dimensiones y detalles

- A. Perillas robustas con agarre ergonómico
- B. Parrilla hecha en hierro fundido
- C. Salida de gases internos
- D. Charola contenedora de residuos



- ⊙ Ideal para: Restaurantes, Hoteles, Comedores industriales, Cafeterías, Bar, Hospitales, entre otros.